

河北省普通高等学校专升本考试

风景园林/园林专业考试说明

第一部分：花卉学

I. 课程简介

一、内容概述与要求

花卉学考试是为招收园林类专业专科升本科学生而实施的入学考试。为了体现园林专业对专科升本科学生入学应具备的花卉学知识和能力的要求，为花卉学考试单独编制试卷。

参加花卉学考试的考生应理解或了解《花卉学》中花卉绪论、花卉分类、花卉的生长发育与环境、花卉栽培设施及设备、花卉的繁殖、花卉的栽培管理与花期调控、一二年生花卉、宿根花卉、球根花卉、水生花卉、岩生花卉、室内花卉、兰科花卉、仙人掌及多浆花卉、食虫和蕨类植物等的基本概念与基本理论；掌握和理解上述各部分的基本方法；注意各部分知识的结构及知识的内在联系；能运用基本概念、基本理论和基本方法进行花卉生产管理；注重花卉实践应用能力的培养，能综合运用所学知识分析并解决花卉生产中存在的实际问题。

二、考试形式与试卷结构

考试采用闭卷、笔试形式，全卷满分为 150 分，考试时间为 75 分钟。

试卷包括名词解释、选择题、填空题、简答题和论述题。

名词解释题和选择题分值合计为 40 分，填空题 30 分，其余题目分值合计为 80 分。

II. 知识要点与考核要求

一、绪论

1. 知识范围

花卉的概念 花卉在园林建设中的作用 国内外花卉栽培应用的现状与发展趋势。

2. 考核要求

(1) 理解花卉和园林花卉的概念与含义。

(2) 掌握花卉在园林中的主要作用及特点。

(3) 了解花卉栽培应用发展状况

(4) 了解当前花卉发展的趋势。

(5) 了解我国花卉种质资源的特点及现状

二、花卉分类

1. 知识范围

花卉分类的必要性 花卉的植物学分类 花卉的生活周期和形态特征分类 依原产地气候型分类 依观赏特性分类 依用途分类 依应用分类

2. 考核要求

(1) 掌握一年生花卉、二年生花卉、宿根花卉、球根花卉、露地花卉、温室花卉、水生花卉、岩生花卉、兰科花卉、凤梨科花卉、棕榈科花卉、食虫植物、观叶植物、室内花卉、盆花花卉、切花花卉、花坛花卉、地被花卉、药用花卉、食用花卉等的基本概念，并能举例说明。

(2) 掌握依花卉的生活周期和地下形态特征分类的方法。

(3) 掌握依花卉原产地气候型分类的具体方法和每个气候型的气候特点、分布区域和代表花卉种类。

(4) 掌握依花卉观赏特性分类和依用途和生境分类的方法和代表花卉种类。

三、花卉的生长发育与环境

1. 知识范围

花卉生长发育过程与环境因子间的关系 草本花卉生长发育过程及特点 主要环境因子对花卉生长发育的影响。

2. 考核要求

(1) 理解草本花卉的生长发育过程。

(2) 掌握花发生、花芽分化、开花等的基本概念。

(3) 掌握主要生态因子对花卉生长发育的影响（温度、光、水分、养分、土壤及根际环境、空气成分）。

四、园林花卉栽培设施及设备

1. 知识范围

保护地的概念 保护地的作用和特点 国内外保护地栽培的发展状况 常用栽培设施的作用、特点、结构以及相关设备

2. 考核要求

- (1) 掌握保护地的概念、作用和特点。
- (2) 掌握温室的概念，理解温室的结构和环境调控方法。
- (3) 了解其他温室类型。
- (4) 了解花卉栽培容器类型。

五、园林花卉的繁殖

1. 知识范围

园林花卉种子繁殖 扦插繁殖 分生繁殖 嫁接和压条 组织培养 孢子繁殖 常见繁殖方法的特点和技术要点

2. 考核要求

- (1) 掌握花卉种子繁殖的概念、特点以及种子萌发条件、播种前的处理，掌握常见播种方法和播种后的管理。
- (2) 掌握分生繁殖相关的概念、特点及分类。
- (3) 掌握扦插繁殖的概念、特点和扦插生根的原理，掌握扦插的种类、方法、生根的环境条件以及促进扦插生根的方法。
- (4) 理解嫁接及压条成活的原理及相关概念。
- (5) 掌握组织培养的概念、特点以及快速繁殖的基本要求和一般程序。
- (6) 理解孢子繁殖的概念、过程及方法。

六、园林花卉的花期调控

1. 知识范围

花期调控的目的 基本原理 常用技术和方法 几种花卉花期调控实例

2. 考核要求

- (1) 掌握花期调控的作用和基本原理。
- (2) 掌握花期调控的常用技术方法。
- (3) 了解花期调控的主要设施及设备。
- (4) 掌握一串红、芍药、郁金香、一品红、菊花等常见花卉的花期调控技术与方法。

七、一、二年生花卉

1. 知识范围

一、二年生园林花卉的含义及类型 园林应用特点 生态习性和繁殖栽培 北方常用一、二年生园林花卉

2. 考核要求

(1) 理解一、二年生花卉的含义及类型

(2) 掌握一、二年生花卉的园林应用特点、生态习性及其繁殖栽培要点。

(3) 掌握五色草、金鱼草、金盏菊、鸡冠花、彩叶草、波斯菊、石竹、千日红、麦秆菊、矮牵牛、万寿菊、三色堇、百日草等北方常见一、二年生花卉的生态习性、繁殖栽培、花期调控及园林应用。

(4) 了解园林常用一、二年生花卉的形态特征。

八、宿根花卉

1. 知识范围

宿根花卉的含义及类型 园林应用特点 生态习性 繁殖栽培要点 常用宿根园林花卉

2. 考核要求

(1) 掌握宿根花卉的含义及类型、园林应用特点、生态习性及其繁殖栽培要点。

(2) 掌握蜀葵、紫菀类、落新妇类、射干、金鸡菊类、蒲苇、菊花、宿根石竹类、松果菊、宿根天人菊、萱草类、玉簪类、鸢尾类、芍药、宿根福禄考类、桔梗、景天类等北方常用宿根花卉的生态习性、繁殖栽培、花期调控及园林应用特点。

(3) 了解园林常用宿根花卉的形态特征。

九、球根花卉

1. 知识范围

球根花卉的含义及类型 园林应用特点 生态习性和繁殖栽培要点 常用球根园林花卉

2. 考核要求

(1) 掌握球根花卉的含义及类型、园林应用特点、生态习性及其繁殖栽培要点。

(2) 掌握观赏美人蕉类、大丽花、花贝母、唐菖蒲、朱顶红、风信子、百合类、石蒜、水仙类、晚香玉、花毛茛、郁金香等北方常用球根花卉的生态习性、繁殖栽培技术、花期调控及园林应用特点。

(3) 了解园林常用球根花卉的形态特征。

十、园林水生花卉

1. 知识范围

园林水生花卉的含义及类型 园林应用特点 生态习性和繁殖栽培要点 常用园林水生花卉

2. 考核要求

(1) 掌握园林水生花卉的含义及类型、园林应用特点、生态习性及其繁殖栽培要点。

(2) 掌握千屈菜、荷花、萍蓬莲、睡莲类、荇菜、大藻、梭鱼草、慈姑、香蒲等北方常用水生花卉的生态习性、繁殖栽培技术及园林应用特点。

(3) 了解园林常用水生花卉的形态特征。

十一、岩生花卉

1. 知识范围

岩生花卉的含义及类型 园林应用特点 生态习性和繁殖栽培要求 岩石园花卉种类

2. 考核要求

(1) 掌握岩生花卉的含义及类型、园林应用特点、生态习性及其繁殖栽培要点。

(2) 了解北方常用岩生花卉的形态特征。

十二、室内花卉

1. 知识范围

室内花卉的含义及类型 园林应用特点 生态习性和繁殖栽培要点 室内观花植物 室内观叶植物

2. 考核要求

(1) 理解和掌握室内花卉的含义及类型、园林应用特点、生态习性及其繁殖栽培要点。

(2) 了解北方常见室内花卉的形态特征。

(3) 掌握花烛类、秋海棠类、蒲包花、大花君子兰、仙客来、一品红、小苍兰、非洲菊、新几内亚凤仙、报春花类、非洲紫罗兰、瓜叶菊、大岩桐、马蹄莲等室内观花花卉的生态习性、繁育和养护管理技术。

(4) 掌握凤梨类、万年青类、海芋、一叶兰、花叶芋、肖竹芋类、吊兰、散尾葵、变叶木、朱蕉类、龙血树类、常春藤、龟背竹、马拉巴栗、豆瓣绿类、喜林芋类、虎尾兰、鹅掌藤、绿萝、白鹤芋、吊竹梅类等室内观叶花卉的生态习性、繁育和养护管理技术。

(5) 了解其它室内花卉的栽培养护技术。

十三、专类花卉——兰科花卉

1. 知识范围

兰花的含义 形态特征 生态习性 繁殖栽培要点 中国兰 热带兰及大花蕙兰的形态特征 主要用途

2. 考核要求

(1) 理解兰花的含义、形态特征、主要生态习性和繁殖栽培要点。

(2) 掌握兰属、卡特兰属、大花蕙兰属、石斛兰属、兜兰属、蝴蝶兰属、万代兰属的生态习性和主要花卉的养护管理要点。

(3) 了解常见兰科花卉的形态特征。

十四、专类花卉——仙人掌和多浆植物

1. 知识范围

仙人掌和多浆植物的含义 原产地 生态学特性 观赏特点 园林应用 繁殖和栽培管理要点 常见的仙人掌植物 多浆植物

2. 考核要求

(1) 理解并掌握仙人掌和多浆植物的含义、原产地、生态学特性、观赏特点及园林应用以及繁殖和栽培管理要点。

(2) 了解山影拳、金琥、仙人球、昙花、令箭荷花、仙人掌、蟹爪兰等仙人掌类植物的生态习性、繁殖方法和养护要点。

(3) 了解虎刺梅、佛手掌、翡翠珠、生石花、玉米石等多浆花卉的生态习性、繁殖方法和养护要点。

(4) 了解常见仙人掌和多浆花卉的形态特征。

十五、专类花卉——食虫植物、蕨类植物

1. 知识范围

食虫植物的含义和特点 常见食虫植物栽培种 蕨类植物的含义和特点 常见蕨类植物栽培种

2. 考核要求

(1) 掌握食虫植物的含义、特点。

(2) 了解猪笼草、瓶子草等种类的形态特征和习性。

(3) 掌握蕨类植物的含义、特点。

(4) 了解铁线蕨、鹿角蕨、巢蕨、肾蕨、卷柏等种类的形态特征和习性。

III. 模拟试卷及参考答案
河北省普通高等学校专升本考试
花卉学模拟试卷

(考试时间: 75 分钟)

(总分: 150 分)

说明: 请在答题纸的相应位置上作答, 在其它位置上作答的无效。

一、名词解释(本大题共 4 小题, 每小题 5 分, 共 20 分。请在答题纸的相应位置上作答。)

1. 花期调控
2. 宿根花卉
3. 有性繁殖
4. 温室花卉

二、单项选择题(本大题共 10 小题, 每小题 2 分, 共 20 分。在每小题给出的四个备选项中, 选出一个正确的答案, 并将所选项前的字母填涂在答题纸的相应位置上。)

1. 下列设施中对环境因子调控能力最强、最全面的是 ()
A、温室 B、塑料大棚 C、冷库 D、荫棚
2. 下面关于一、二年生花卉, 说法不正确的是 ()
A、一、二年生花卉的生命周期较宿根花卉短
B、一、二年生花卉以播种繁殖为主
C、二年生花卉较一年生花卉更耐寒
D、萱草、美人蕉为一、二年生花卉
3. 下列花卉中属于水生花卉的有 ()
A、荷花 B、芍药 C、酢浆草 D、令箭荷花
4. 下列花卉中属于宿根花卉的有 ()
A、萱草 B、牡丹 C、矮牵牛 D、虞美人
5. 花卉生长需要养分的及时供应, 其中必不可少的三种元素是 ()
A、钙、氮和磷 B、氮、磷和钾 C、磷、镁和钾 D、氮、磷和镁
6. 以播种法为主要繁殖方法的花卉为 ()
A、山茶 B、一串红 C、水仙 D、菊花
7. 下列花卉中属于兰科植物的为 ()

- A、君子兰 B、鹤望兰 C、蝴蝶兰 D、蟹爪兰
8. 秋菊是典型短日照花卉，一般于 10-11 月下旬开花，若令其元旦或春节开花，可进行（ ）
- A、加温处理 B、降温处理 C、遮光处理 D、补光处理
9. 下列花卉中，属于喜酸性的花卉是（ ）
- A、非洲菊 B、香豌豆 C、仙客来 D、杜鹃
10. 下列关于花卉扦插法，描述正确的是（ ）
- A、扦插基质应具有良好的通透性
- B、插穗环剥处理后，不容易生根
- C、空气湿度低于 50%时，容易生根
- D、气温高于基质温度时，有利于生根

三、填空题（本大题共 30 个空，每空 1 分，共 30 分。请将答案填写在答题纸的相应位置上。）

1. 球根花卉根据球根的来源和形态一般可分为_____、_____、_____、_____和_____等 5 类。
2. 花卉按照原产地气候型可分为：中国气候型花卉、欧洲气候型花卉、地中海气候型花卉、_____、_____、_____、_____等。
3. 写出 5 种常见的室内观叶植物：_____、_____、_____、_____、_____。
4. 兰花可采用_____、_____、_____、_____等方法进行繁殖。
5. 花卉栽培基质的消毒方法一般分为物理方法和化学方法两种，其中物理消毒法一般采用_____，化学消毒法一般采用_____。
6. 世界五大鲜切花是：_____、_____、_____、_____、_____。
7. 常见的花卉栽培设施包括：_____、_____、_____、_____、_____。

四、简答题（本大题共 4 小题，每小题 15 分，共 60 分。请在答题纸的相应位置作答。）

1. 试述园林花卉花期调控的常用途径，并举例说明。
2. 以菊花为例，简述其嫩枝扦插繁殖的技术要点。
3. 简述宿根花卉的园林应用特点。
4. 花卉按照对光照长度的适应性可分为哪几类？举例说明。

五、论述题（本大题共 1 小题，20 分。请在答题纸的相应位置上作答。）

分析温度对花卉生长发育的影响。联系实际，至少列举 4 项与温度有关的花卉生产举措。

花卉学参考答案

一、名词解释（本大题共 4 小题，每小题 5 分，共 20 分。）

1. 花期调控：在花卉栽培中，采用人为措施和方法，控制花卉开花时间的技术，称为花卉花期调控技术，也称为促成抑制栽培催延花期。

2. 宿根花卉：是指可以生活几年到许多年而没有木质茎的花卉，同时其地下部分没有变态肥大的多年生草本植物。如：菊花

3. 有性繁殖：也称种子繁殖，是用花卉种子进行繁殖的方法。

4. 温室花卉：是指当地常年或在某段时间内，须在温室中栽培的观赏植物。温室的环境条件，可部分或全部由人工控制。

二、单项选择题（本大题共 10 小题，每小题 2 分，共 20 分。）

1.A 2.D 3.A 4.A 5.B 6.B 7.C 8.D 9.D 10.A

三、填空题（本大题共 7 小题，每空 1 分，共 30 分。填对得 1 分，未填或填错得 0 分）

1. 鳞茎、球茎、块茎、块根、根茎（先后顺序可以颠倒）

2. 墨西哥气候型花卉、热带气候型花卉、寒带气候型花卉、沙漠气候型花卉（先后顺序可以颠倒）

3. 文竹、绿萝、富贵竹、吊兰、长春藤（仅为参考，答案不唯一）

4. 分株、扦插、播种、组织培养（先后顺序可以颠倒）

5. 蒸汽消毒、药物杀菌法

6. 唐菖蒲、月季、菊花、香石竹、非洲菊（先后顺序可以颠倒）

7. 温室、风障、冷床、温床、荫棚（冷窖、塑料大棚）（任选 5 种）

四、简答题（本大题共 4 小题，每小题 15 分，共 60 分。）

1. 试述园林花卉花期调控的常用途径，并举例说明。

园林花卉花期调控的常用途径：

（1）调节温度：可以通过增加温度、降低温度、利用高海拔山地、低温诱导休眠，延缓生长。（3 分）

（2）调节光照：可通过短日照处理、长日照处理、颠倒昼夜处理、遮阴延长开花时间。（3 分）

（3）应用繁殖栽培技术：可通过调节播种期、使用摘心修剪技术。（3 分）

（4）应用植物生长调节物质。（3 分）

例如一串红花期调控。要将国内原来的老品种花期调整到“十一”，一般提前春播时间。北京于2月下旬至3月下旬在温室播种，4月中旬后室外露地栽培，正常肥水管理，结合摘心技术，从摘心到开花一般需要25~40d，一般8月下旬到9月初进行最后一次摘心，则“十一”开花。(3分)

2. 以菊花为例，简述其嫩枝扦插繁殖的技术要点。

菊花的繁育主要以软材扦插繁育为主。

扦插时期：一般在5~9月。(2分)

插穗制备：选择组织充实的枝段，进行剪切，长度5~10cm，保留2~3个节和部分叶片。切口位于芽的下方，切口平滑。(3分)

插穗处理：可用生根粉、吲哚乙酸等生根促进剂处理，提高生根率。(2分)

扦插：将插穗的1/3~1/2插入基质，密度以枝叶不相互交接为宜。(3分)

扦插后管理：插后立即喷水，喷湿喷透。加盖塑料薄膜和遮荫网，进行保湿和遮阳。以后维持空气湿度80%~90%，温度25℃左右。(5分)

3. 简述宿根花卉的园林应用特点。

宿根花卉的园林应用特点：

(1) 使用方便经济，一次种植可多年观赏。(2分)

(2) 大多数种类对环境要求不严，管理相对简单粗放。(2分)

(3) 种类繁多，形态多变，生态习性差异大，应用方便，适于多种环境应用。(2分)

(4) 观赏期不一，可周年选用。(2分)

(5) 是花境的主要材料，还可作宿根专类园布置。(2分)

(6) 适于多种应用方式，如花丛、花群、花带，播种小苗及扦插苗可用于花境布置。(2分)

(7) 许多种类抗污染，耐贫瘠，是街区、工矿区、土壤贫瘠地美化的优良花卉。(2分)

(8) 不同地区可露地过冬的宿根花卉种类不同，因此是一类可以形成地方特色的植物。(1分)

4. 花卉按照对光照长度的适应性可分为哪几类？举例说明。

花卉按照对光照长度的适应性可分为3类。

(1) 长日照花卉：是指日照长度必须长于一定时数才能成花或开花的花卉。如天人菊延长光照可以促进和提早开花，相反，缩短光照则推迟开花或不能成花。(5分)

(2) 短日照花卉：是指日照长度短于临界日常才能成花或开花的花卉。如一品红，适当缩短光照可以促进和提早开花，相反，延长光照则推迟开花或不能成花。(5分)

(3) 日中性花卉：是指成花或开花不受光周期影响只要在适宜的温度、营养条件下就可以开花。大多数花卉属于此类。(5分)

五、论述题(本大题共1小题，20分。)

分析温度对花卉生长发育的影响。联系实际，至少列举4项与温度有关的花卉生产举措。

(1) 温度影响花卉的休眠与萌发：温度可影响种子的休眠与萌发，影响球根的休眠与萌发，影响宿根花卉芽的休眠与萌发。(3分)

如大丽花、唐菖蒲等春植球根花卉，需要较高的温度才能萌发生长。(3分)

(2) 温度影响花卉生长过程。(2分)

如二色金光菊生长温度低于 19°C ，植株生长速度就会减慢，延长了种植周期，而有些品种，生长温度低于 13°C ，就会造成叶片枯萎。可见，温度影响着它的生长过程。(3分)

(3) 温度影响花卉发育过程：温度影响花芽分化。花的发生和花芽分化都需要一定的温度条件。如华紫菀在较高的温度下才能进行花芽分化，而金盏菊在较低的温度下才能进行花芽分化。(3分)

温度影响花芽伸长：如郁金香，花芽分化的最适温度为 20°C ，花芽伸长的最适温度为 9°C 。(3分)

温度影响花色、花期及花香：温度对花色有影响。如寒冷地区栽培的翠菊、菊花等花卉，色彩一般比温暖地区栽培的色彩艳丽。(3分)

(注：整体语句通顺连贯，举例不唯一，合理即可。答案不全扣相应分数，多答不扣分)

第二部分：园林制图

I. 课程简介

一、内容概述与要求

《园林制图》是研究绘制与阅读园林工程图样的原理和方法的学科，是一门既有系统理论又有较强实践性的专业基础课。主要内容有：制图的基本知识和技能；点、线、面、体的三面正投影；剖面图及断面图；轴测投影；透视投影；园林设计图等。

参加园林制图考试的考生应理解或了解园林制图的基础知识，掌握《园林制图》中的基本概念、理论和方法，并达到下列基本要求：

1. 能正确使用各种绘图仪器，并熟练掌握国家制图标准。
2. 掌握投影的概念，能熟练运用平行投影、中心投影的原理和方法绘制三面正投影图、轴测投影图和透视投影图。
3. 能熟练掌握各种园林要素的画法，能综合运用园林制图知识绘制和阅读各种园林工程设计图。

二、考试形式与试卷结构

试卷采用主观题与客观题相结合的形式，使之能较全面地测试学生有关园林制图的基础知识及其运用能力。考试采用闭卷、笔试形式，全卷满分为150分，考试时间为75分钟。

试卷包括选择题、填空题、判断题、识图题和作图题。选择题是四选一型的单项选择题；填空题只要求直接填写结果；判断题只选择对错，不必写出理由；作图题只画出结果，不必写出作图步骤。

II. 知识要点与考核要求

第1章 制图的基本知识

一、制图的基本标准

（一）知识要点

图幅、图线、字体、比例、符号、尺寸标注、图例。

（二）考核要求

了解：图纸幅面的布局与要求、工程字体的写作要求。

理解：各种幅面图纸之间的关系、常用符号的意义及标注要求。

掌握：常用图幅大小、图线的绘制要求、尺寸标注要求、比例的计算、常用图例等。

二、制图工具和仪器

（一）知识要点

图板、丁字尺、三角板、绘图用笔、模板等的使用。

（二）考核要求

了解：各种绘图工具的性能及特点。

掌握：各种绘图工具的使用方法。

三、制图的一般方法和步骤

（一）知识要点

制图的一般方法和步骤。

（二）考核要求

掌握：正确的绘图方法和步骤。

第2章 投影的基本知识

一、投影的概念及分类

（一）知识要点

投影的概念、投影的分类。

（二）考核要求

了解：投影与影子的区别。

理解：投影产生的条件。

掌握：投影的分类；中心投影与平行投影的区别；正投影与斜投影的区别。

二、正投影的基本规律

（一）知识要点

点、线、面的正投影规律；正投影的基本规律。

（二）考核要求

掌握：点、线、面的正投影规律；正投影的基本规律。

三、三面正投影图

（一）知识要点

三面正投影图的形成及展开；三面正投影图之间的联系；三面正投影图的作图方法。

（二）考核要求

了解：单面投影、多面投影、三面投影的区别；三投影面体系的建立

理解：三面正投影图的形成及展开过程

掌握：三面正投影图的“三等”关系；三面正投影图的作图方法

第3章 点、直线和平面的三面正投影

一、点的投影

（一）知识要点

点的三面投影特性、点的投影作图。

（二）考核要求

了解：点的三面投影的形成过程。

理解：点的每两个投影之间的联系。

掌握：点的三面投影特性（规律）；根据点的两个投影，运用点的投影规律求作其第三投影。

二、直线的投影

（一）知识要点

各类直线的投影特性及作图。

（二）考核要求

了解：各类直线的空间位置及分类方法。

理解：一般位置直线、投影面平行线、投影面垂直线的投影特性和空间位置的识别方法。

掌握：根据直线的两个投影，运用直线的投影规律求作其第三投影。

三、平面的投影

（一）知识要点

各类平面的投影特性及作图。

（二）考核要求

了解：各类平面的空间位置及分类方法。

理解：一般位置平面、投影面垂直面、投影面平行面的投影特性和空间位置的识别方法。

掌握：根据平面的两个投影，运用投影规律求作其第三投影。

第4章 体的投影

一、基本形体的投影

（一）知识要点

1. 平面立体的投影：棱柱、棱锥的投影特性和作图；平面立体表面上点和线段的投影作图。
2. 曲面立体的投影：圆柱、圆锥及圆球的投影特性和作图；曲面立体表面上点和线段的投影作图。

（二）考核要求

了解：平面立体、棱柱、棱锥、曲面立体、圆柱、圆锥、圆球的概念。

理解：棱柱、棱锥、圆柱、圆锥、圆球等基本形体的特点及其投影规律。

掌握：平面立体的投影图作图和平面立体上点、线段的投影作图；曲面立体的投影图作图和曲面立体上点、线段的投影作图。

二、组合体的投影

（一）知识要点

组合体的组合形式；组合体投影图的画法；组合体投影图的读图。

（二）考核要求

了解：组合体的组合形式；组合体表面的相贯线；相贯体。

掌握：组合体投影图的画图和识图。

第 5 章 剖面图与断面图

一、剖面图

（一）知识要点

剖面图的概念、剖面图的画法、常用剖面图类型。

（二）考核要求

了解：剖面图的形成原理及分类。

理解：剖面图的形成过程，全剖面图、半剖面图、局部剖面图的区别。

掌握：剖面图的作图与识图；剖面图的标注。

二、断面图

（一）知识要点

断面图的概念、断面图的画法、常用断面图类型。

（二）考核要求

了解：断面图的形成原理及分类，断面图与剖面图的区别。

理解：断面图的形成过程，移出断面图、中断断面图、重合断面图的区别。

掌握：断面图的作图与识图；断面图的标注。

第6章 轴测投影

一、轴测投影的基本知识

(一) 知识要点

轴测投影图的形成及分类、轴测投影图的特点。

(二) 考核要求

了解：轴测投影图的形成过程。

理解：轴测轴、轴测投影面、轴间角、轴向伸缩系数的含义。

掌握：轴测投影图的特点。

二、正轴测投影

(一) 知识要点

正等测轴测图、正二测轴测图。

(二) 考核要求

了解：正等测、正二测轴测图的形成过程。

掌握：1. 正等测、正二测轴测图的轴间角、轴向伸缩系数。

2. 正等测、正二测的特点及作图方法。

三、斜轴测投影

(一) 知识要点

水平斜轴测和正面斜轴测。

(二) 考核要求

了解：水平斜轴测和正面斜轴测的形成过程。

掌握：1. 水平斜轴测和正面斜轴测的轴间角、轴向伸缩系数。

2. 水平斜轴测和正面斜轴测的特点及作图方法。

第7章 透视投影

一、透视的基本知识

(一) 知识要点

透视图的形成；常用的名词术语及符号。

(二) 考核要求

了解：透视图的形成过程及其在园林设计中的作用。

理解：透视图的形成原理，常用名词术语、符号的含义。

掌握：常用名词术语、符号之间的关系。

二、点的透视

（一）知识要点

点的透视规律，点的透视和基透视作图。

（二）考核要求

了解：点的透视与点的三面投影的关系。

理解：点的透视形成过程、画面与基面的展开过程。

掌握：1. 点的透视规律；几种常见位置点的透视特点。

2. 几种常见位置点的透视作图方法。

三、线的透视

（一）知识要点

直线的透视规律，直线的透视作图，不规则平面曲线的透视作图。

（二）考核要求

了解：运用网格法求不规则平面曲线透视的作图方法；圆的透视作图方法。

理解：直线的透视形成过程

掌握：1. 几种常见位置直线的透视特点。

2. 运用视线法求画面平行线、画面相交线的透视作图方法。

四、平面的透视

（一）知识要点

平面的透视规律，平面的透视作图。

（二）考核要求

了解：平面的画面迹线、平面的灭线的含义。

掌握：几种常见位置平面的透视规律及作图方法。

五、形体的透视

（一）知识要点

透视的分类；形体透视的作图步骤和方法；透视高度的确定方法；视点、画面、物体相对位置的确定方法。

（二）考核要求

了解：各类透视图的特点；网格法作群体景物透视图的方法。

理解：站点位置、视高大小以及画面位置对透视图的影响。

- 掌握：1. 视点、画面、物体相对位置的确定方法。
2. 利用一点透视、两点透视求作立体透视的作图方法。

第8章 园林设计图

一、园林设计图的基本知识

（一）知识要点

园林设计图的特点；园林设计图的种类。

（二）考核要求

了解：园林设计图的特点及作用。

掌握：园林设计图的种类。

二、造园要素的画法

（一）知识要点

园林植物的画法；园林建筑及园林小品的画法；山石的画法；水体的画法。

（二）考核要求

了解：各种类型园林植物的形态特征；园林建筑及园林小品的平面图、立面图的绘制要求；不同石材的表现手法；不同形式水体的画法。

掌握：乔木、灌木、地被、攀缘植物的平面图和立面图的绘制；小型园林建筑及园林小品的平面图、立面图的绘制；常见各种石材的平面图和立面图画法；不同形式水体的画法。

三、园林设计图的绘制

（一）知识要点

园林设计平面图、地形设计图、种植设计图、园林建筑初步设计图的绘制与识读。

（二）考核要求

了解：园林设计平面图、地形设计图、种植设计图、园林建筑初步设计图的作用及绘制内容。

理解：

1. 园林设计平面图的绘制要点与基本要求；利用坐标网定位。
2. 地形设计图的绘制要点与基本要求；不同高程、标高的标注方法。
3. 种植设计图的绘制要点与基本要求。
4. 园林建筑初步设计图的绘制要点与基本要求。

掌握：

1. 园林设计平面图的绘制要点、绘制与识读方法。

2. 地形设计图的绘制要点、绘制与识读方法。
3. 种植设计图的绘制要点、绘制与识读方法。
4. 园林建筑初步设计图（包括园林建筑总平面图、园林建筑平面图、园林建筑立面图、园林建筑剖面图、园林建筑透视图）的绘制要点、绘制与识读方法。

河北省教育考试院版权所有

III. 模拟试卷及参考答案

河北省普通高等学校专升本考试

园林制图模拟试卷

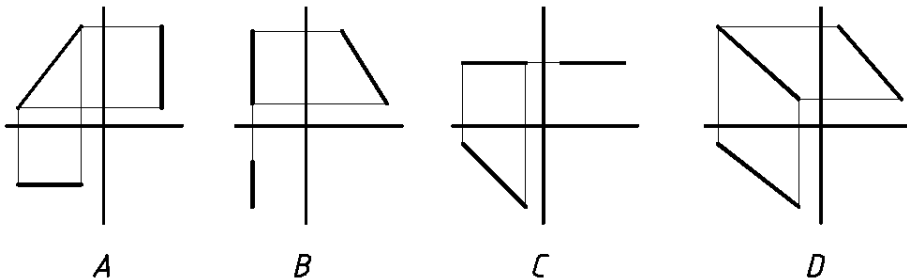
(考试时间: 75 分钟)

(总分: 150 分)

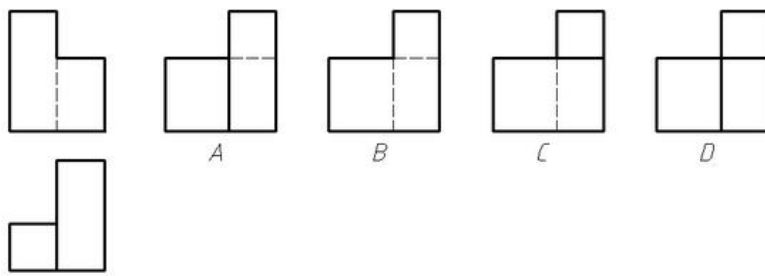
说明: 请在答题纸的相应位置上作答, 在其它位置上作答的无效。

一、单项选择题(本大题共10小题, 每小题2.5分, 共25分。在每小题给出的四个备选项中, 选出一个正确的答案, 并将所选项前的字母填写在答题纸的相应位置上。)

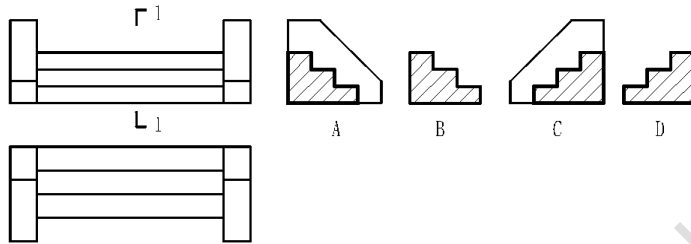
1. A1 图幅的长边尺寸是 _____mm。
A. 420 B. 594 C. 841 D. 1189
2. 标注标高尺寸时, 标高数字的单位是_____。
A. km B. m C. cm D. mm
3. 根据中心投影原理绘制的投影图是_____。
A. 剖面图 B. 断面图 C. 轴测图 D. 透视图
4. 三个轴向伸缩系数和三个轴间角均相等的轴测图是_____。
A. 正等测 B. 正二测 C. 斜等测 D. 斜二测
5. 正等测轴测图的轴间角是_____。
A. 90° B. 120° C. 135° D. 150°
6. 下列哪一项不是两直线的相对位置 ()。
A、两直线平行 B、两直线相交 C、两直线异面 D、两直线交叉
7. 水平面的 V 和 W 投影均为 ()。
A、一直线 B、一斜线 C、平面实形 D、其他
8. 水平线的三面投影图是_____。



9. 已知形体的 V 面投影和 H 面投影, 正确的 W 面投影是_____。



10. 已知台阶的 V 面投影和 H 面投影，正确的 1—1 剖面图是_____。



二、填空题（本大题共 20 空，每空 2 分，共 40 分。请将答案填写在答题纸的相应位置上。）

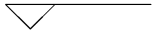



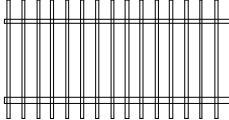
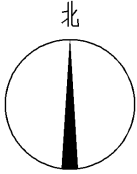
1. A2 号图纸的幅面尺寸是 _____mm×_____mm。
2. 工程图纸中图样的比例，应为图形与_____相对应的线性尺寸之比。
3. 图样上线段的尺寸标注，应包括尺寸界线、尺寸线、尺寸数字和_____。
4. 产生投影必须具备的三个要素分别是：投影线；_____和_____。
5. 物体三面投影图之间的“三等”关系可以简单地概括为_____、
_____和_____。
6. 根据投影规律，点的两面投影的连线，必定_____于该两投影面所夹的投影轴。
7. 一般位置直线、投影面的垂直线和投影面的平行线中，_____的三面投影中有积聚投影。
8. 剖面图的剖切符号是由剖切位置线、_____和_____组成的。
9. 轴测图是根据_____投影原理绘制的；根据投射方向与轴测投影面之间的角度，轴测图分为正轴测图和_____轴测图。
10. 在绘制透视图时，视点的确定包括_____的确定和_____的确定。
11. 在透视投影中，如果点在画面前，它的透视高度_____于它的实际高度；如果点在画面后，它的透视高度_____于它的实际高度。
12. 画建筑平面图时，凡被剖切到的主要构造的断面轮廓线均用_____线绘制。

三、判断题（本大题共 10 小题，每小题 2 分，共 20 分，正确的划√，错误的划×。请将答

案填写在答题纸的相应位置上。)

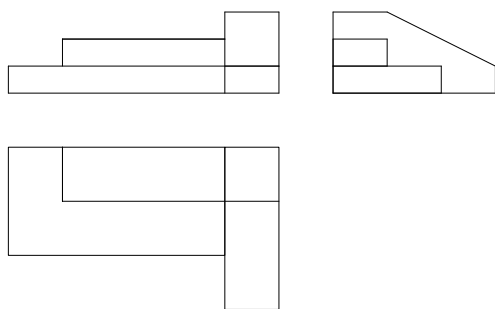
1. 标注线段尺寸时，图样轮廓线可以用作尺寸界线。 ()
2. 最新国标规定，图线宽度有 4 种，分别是粗线、中粗线、中线和细线。 ()
3. 直线的投影必是直线。 ()
4. 平行于 H 面的平面，均称为水平面。 ()
5. 断面图为体的投影，剖面图为面的投影。 ()
6. 轴测图是用平行投影法绘制的。 ()
7. 正等测轴测图的三个轴向伸缩系数均相等。 ()
8. 透视投影图与轴测投影图、三面正投影图相比，其立体感最差。 ()
9. 铅垂线的透视仍为铅垂线。 ()
10. 根据国家标准，建筑立面图和剖面图的外轮廓线均用粗实线绘制。 ()

四、识图题 (本大题共 6 小题，每小题 5 分，共 30 分，写出下列符号或图例的名称。请将答案填写在答题纸的相应位置上。)

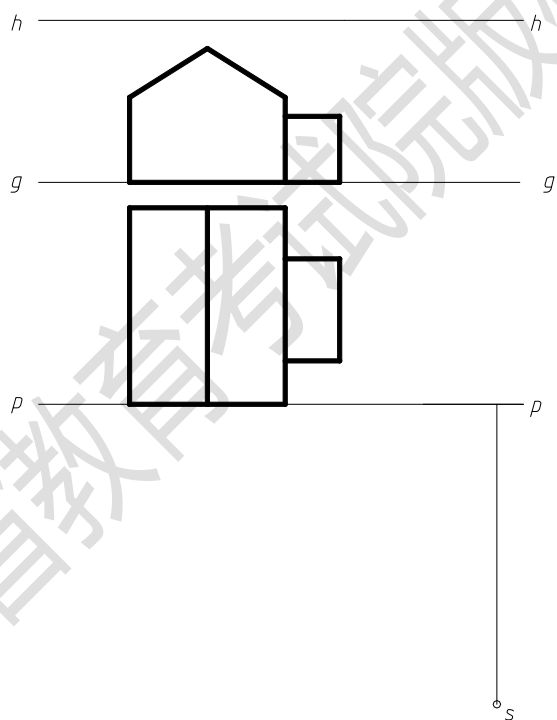
		
(1) _____	(2) _____	(3) _____
		
(4) _____	(5) _____	(6) _____

五、作图题 (本大题共 2 小题，第 1 小题 15 分，第 2 小题 20 分，要求尺规作图。请在答题纸的相应位置上作答。)

1. 已知形体的三面投影图，求作其正等轴测图。(15 分)



2. 已知形体的V面投影图和H面投影图，求作其透视图。（20分）



园林制图参考答案

一、单项选择题（本大题共10小题，每小题2.5分，共25分。）

1. C 2. B 3. D 4. A 5. B 6. C 7. A 8. C 9. A 10. A

二、填空题（本大题共 20 空，每空 2 分，共 40 分。）

1. 420 594 2. 实物 3. 尺寸起止符号 4. 投影面 空间几何形体(物体)
5. 长对正 高平齐 宽相等 6. 垂直 7. 投影面的垂直线 8. 剖视方向线 编号
9. 平行 斜 10. 站点 视高 11. 大 小 12. 粗实

三、判断题（本大题共 10 小题，每小题 2 分，共 20 分。）

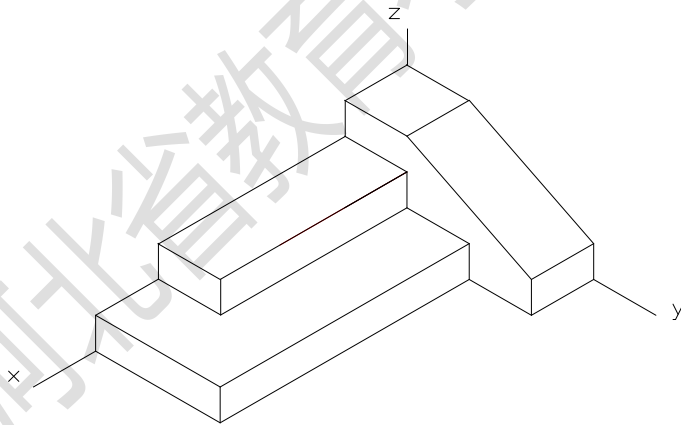
1. √ 2. √ 3. × 4. √ 5. × 6. √ 7. √ 8. × 9. √ 10. ×

四、识图题（本大题共 6 小题，每小题 5 分，共 30 分。）

(1) 标高符号 (2) 钢筋混凝土 (3) 绿篱
(4) 竹丛 (5) 花架 (6) 指北针

五、作图题（本大题共 2 小题，第 1 小题 15 分，第 2 小题 20 分。）

1.



2.

